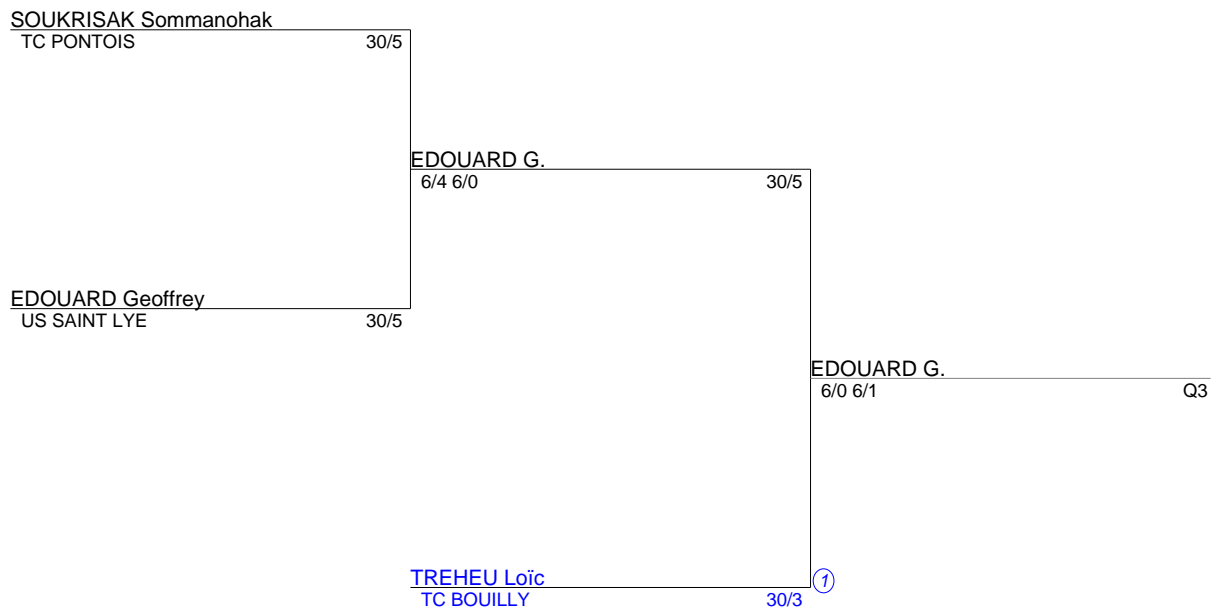
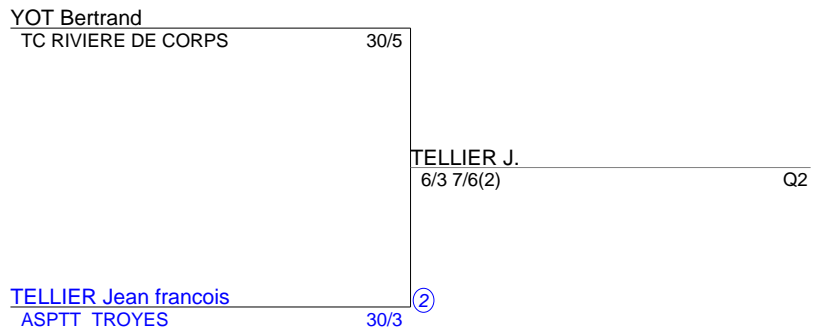
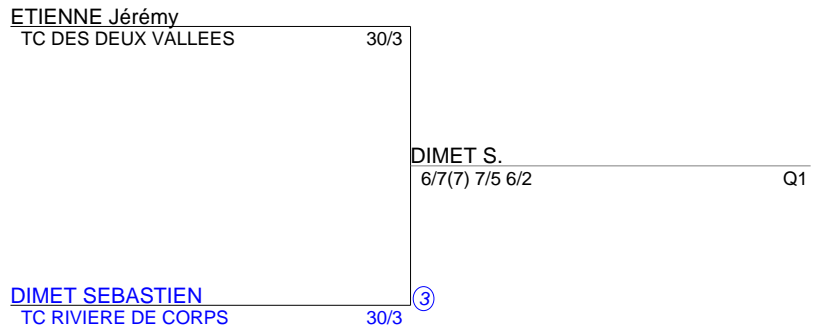


Tournoi TCRC ÉTÉ  
 Consolante messieurs  
 Consolante hommes 30/5 30/3 (Tableau 1)



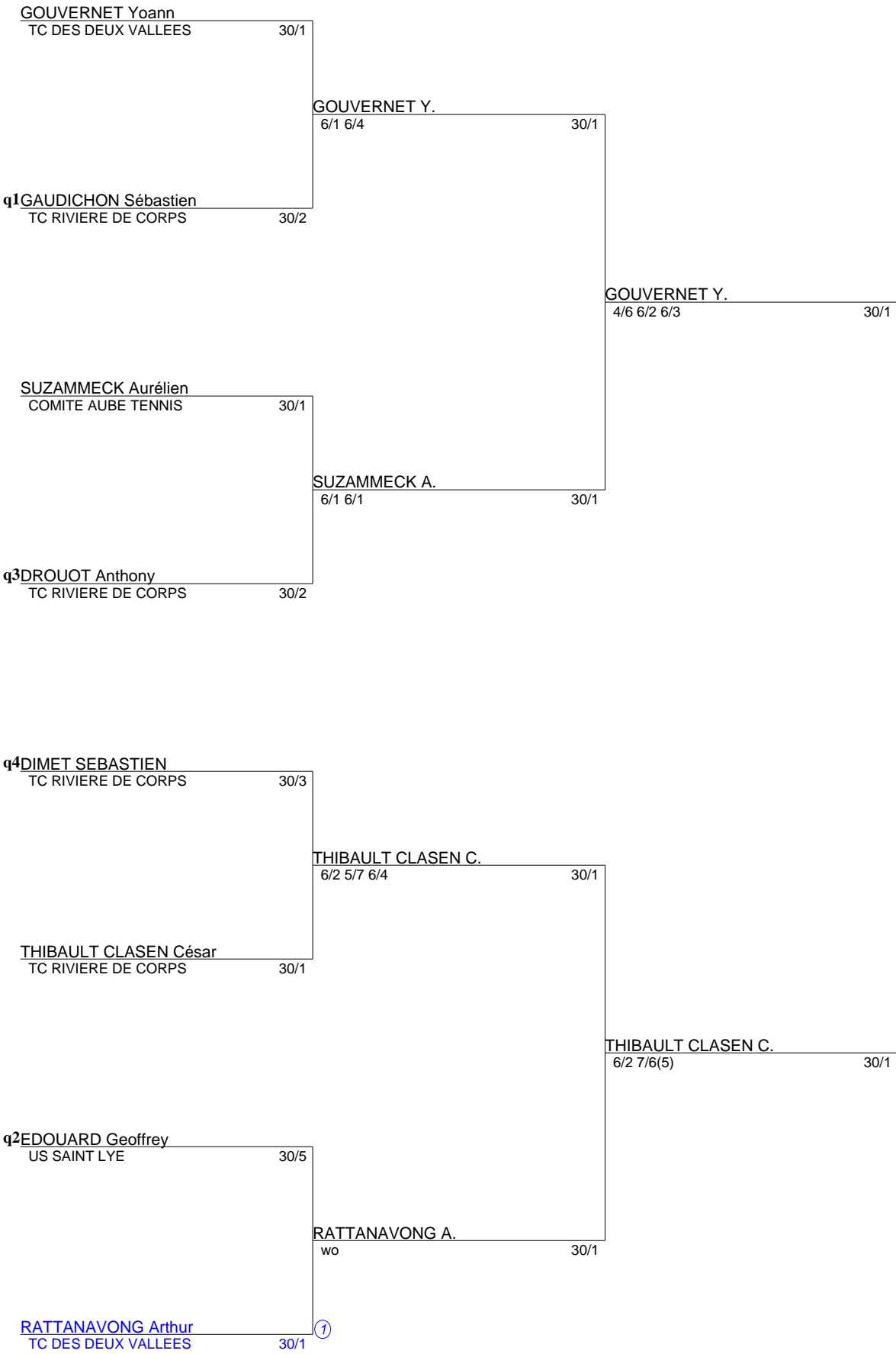
Tournoi TCRC ÉTÉ  
 Consolante messieurs  
 Consolante hommes 30/2 (Tableau 1)

|   |      |                                    |
|---|------|------------------------------------|
| <b>GAUDICHON Sébastien</b><br>TC RIVIERE DE CORPS | 30/2 | ②                                  |
| <b>q2 TELLIER Jean francois</b><br>ASPTT TROYES   | 30/3 |                                    |
|   |      | <b>GAUDICHON S.</b><br>3/6 6/2 6/1 |
|   |      | Q1                                 |

|  |      |                         |
|--|------|-------------------------|
| <b>RUIZ Laurent</b><br>TC RIVIERE DE CORPS | 30/2 | ③                       |
| <b>q3 EDOUARD Geoffrey</b><br>US SAINT LYE | 30/5 |                         |
|  |      | <b>EDOUARD G.</b><br>wo |
|  |      | Q2                      |

|  |      |                             |
|--|------|-----------------------------|
| <b>BAUMANN Christophe</b><br>US SAINT LYE    | 30/2 |                             |
| <b>DROUOT Anthony</b><br>TC RIVIERE DE CORPS | 30/2 | ④                           |
|  |      | <b>DROUOT A.</b><br>6/4 7/5 |
|  |      | Q3                          |

|  |      |                                |
|--|------|--------------------------------|
| <b>q1 DIMET SEBASTIEN</b><br>TC RIVIERE DE CORPS | 30/3 |                                |
| <b>HOUARD Quentin</b><br>TC RIVIERE DE CORPS     | 30/2 | ①                              |
|  |      | <b>DIMET S.</b><br>6/1 3/6 7/5 |
|  |      | Q4                             |



dim 01 août 14:30